

## Спецификация экскаватора повышенной проходимости R-ex 225P

Предназначен для работы в сложных условиях бездорожья в лесу и пересечённой местности.

Может использоваться:

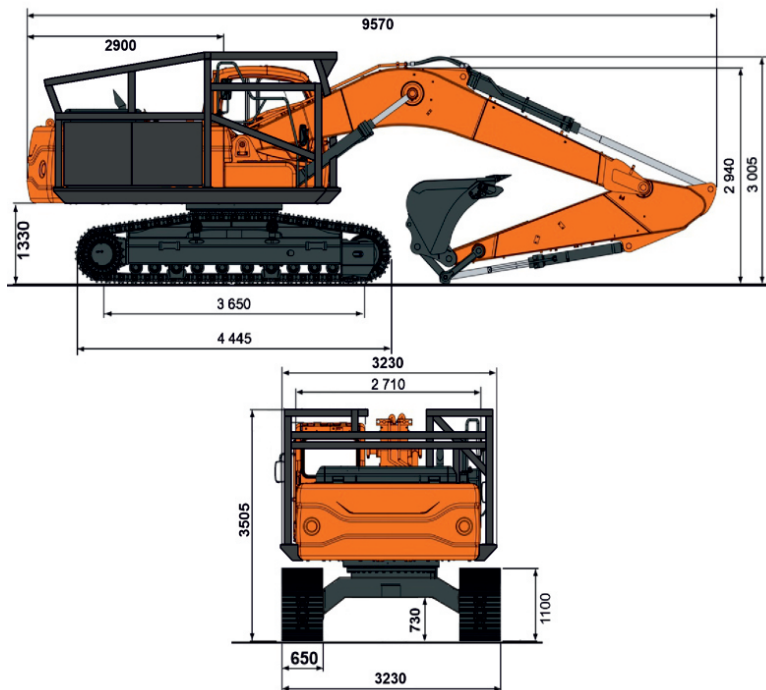
1. Для валки леса, комплектуется ковшбалкой и харвесторной головкой
2. В качестве процессора на верхнем и нижнем складе для заготовки сортимента, комплектуется ковшбалкой или конусом и харвесторной головкой
3. В качестве погрузчика комплектуется лесным захватом (с жестким креплением или свободновисящим)
4. Мульчер, комплектуется мульчерной головкой
5. В качестве погрузателя свай и шпунтов, комплектуется удлинителем (гусёк) и вибропогрузателем.

### Параметры рабочего оборудования

Мощность двигателя	115 кВт /156 л.с
Ковш (Н) усиленный, м <sup>3</sup>	1,05
Эксплуатационная масса, кг	23 825
Усиленная стрела (HD)	5700мм
Усиленная рукоять (HD)	2900мм
Усилие на ковше	149,2 кН
Скорость поворота	от 0 до 11,4 об/мин

### Габаритные размеры

9570ммx3230ммx3505мм



### Специальная комплектация

1. Ходовая рама с увеличенным дорожным просветом 730мм
  - Защита катков и гусениц
  - Усиленные поддерживающие катки -4шт.
  - Усиленные люки гидромолотов и центрального коллектора
  - Башмак 650мм, бульдозерного типа с одним грунтозацепом
2. Усиленные фронтальные и боковые бампера.
3. Защита поворотной платформы с усиленными люками.
4. Защитная решетка отсека двигателя.
5. Защитный экран гидроцилиндров стрелы и РВД.
6. Боковые и фронтальные экраны.
7. Лобовые стекла поликарбонат 12мм с антиабразивным покрытием.



### Ходовая часть

Опорные катки-8шт.  
 Давление на грунт -0,46 кг/см<sup>2</sup>  
 Скорость хода  
 (быстрая/медленная)- 6,5/3,5км/ч

### Гидравлическая система

Основные насосы -2x222,3 л/мин.  
 Номинальное давление: 350кгс/см<sup>2</sup>  
 Емкость гидробака 196л

### Кабина

Радио+MP3 (стерео)  
 Кондиционер и обогреватель  
 Козырек от дождя  
 Комфортное сиденье оператора (пневматика)  
 Стальной люк  
 Боковые зеркала  
 Противошумный комплект

### Электрооборудование

Стартер 24В/4,5 кВт  
 Батареи увеличенной емкости 2x12В/100 А.час  
 Генератор увеличенной мощности 80А  
 6 фар на кабине(4вперед, 2назад)  
 Галогеновая фара на стреле (2 шт.)  
 Проблесковый маячок, 6 боковых LED фар

### Опции

- Однопоточная гидролиния
- Двухпоточная гидролиния
- Гидролиния ротации
- Сумматор потоков
- Ковш балка
- Конус (гусёк)