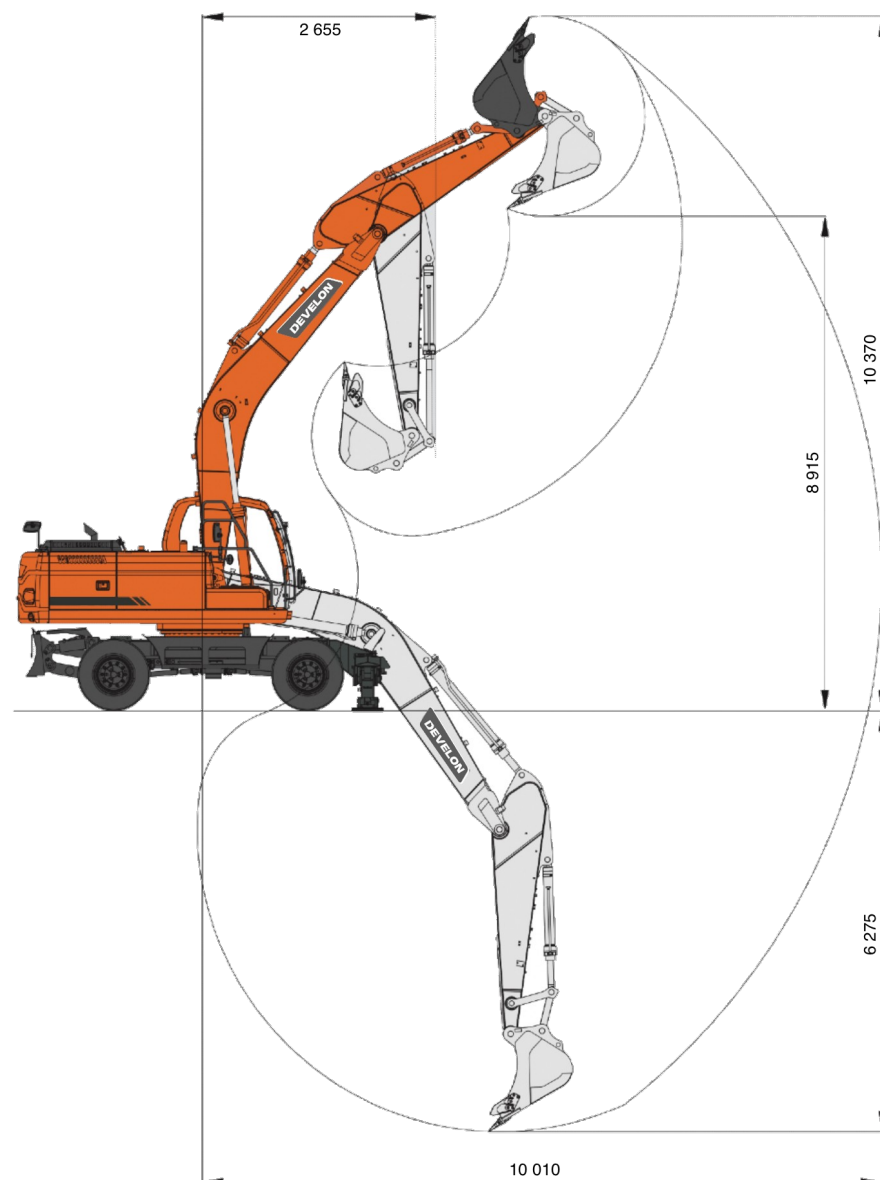
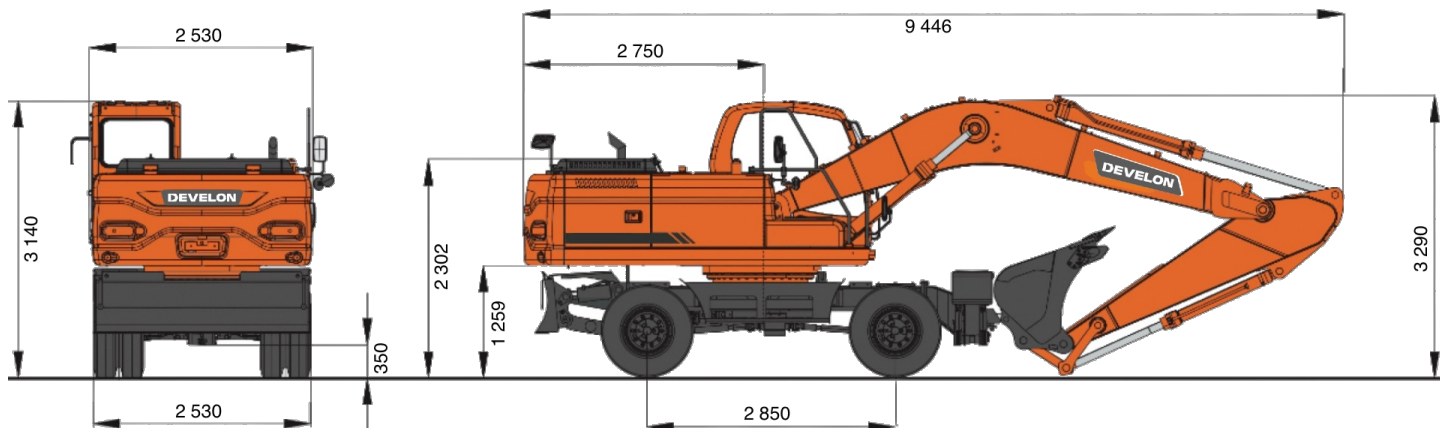


## Спецификация Develon DX210W-7B

Ковш (SAE), м <sup>3</sup>	1,05
Стрела, мм	5 600
Рукоять, мм	3 000
Эксплуатационная масса, кг	20 100



### Двигатель

Doosan DL06P, TIER III - 170 л.с.  
 Фильтр-водоотделитель с подогревом  
 Дополнительный фильтр-водоотделитель  
 Воздушный фильтр грубой очистки циклонного типа  
 Насос перекачки топлива  
 Емкость топливного бака 350 л

### Гидравлическая система

1 - поточная гидролиния  
 Гидравлическое масло для низких температур (VG32)  
 Основные насосы - 2 x 232 л/мин.  
 Скорость поворота от 0 до 11,0 об/мин  
 Номинальное давление: 350 кгс/см<sup>2</sup>  
 Емкость гидробака 122 л

### Электрооборудование

Стартер 24 В / 6 кВт  
 Батареи 2 x 12 В / 150 А.час  
 Генератор 60 А  
 2 лампы освещения на кабине  
 Галогеновые лампы на стреле (2 шт)  
 Проблесковый маячок

### Привод на шасси

Полный гидростатический привод  
 Двухскоростная коробка передач с переключением скоростей под нагрузкой  
 Скорость хода 36 км/ч  
 Шины 10.0-20-14PR  
 Бульдозерный отвал спереди  
 Аутригеры сзади

### Кабина

Радио+MP3 (стерео)  
 Камера заднего вида  
 Кондиционер и обогреватель  
 Козырек от дождя  
 Высокое сиденье оператора  
 Стальной люк  
 Боковые зеркала  
 Противозумный комплект

### Дополнительно

Инструкция оператора на русском языке  
 Каталог запасных частей