

## МУЛЬЧЕРЫ ДЛЯ ЭКСКАВАТОРОВ

# BL2/EX/VT - BL2/EX/SONIC

Мульчер с ротором Bite Limiter.

Мульчер BL2/EX предназначен для среднегабаритных экскаваторов 8-14 тонн. Он позволяет измельчать стволы деревьев диаметром до 15 см и выпускается с двумя исполнениями рабочей ширины захвата: 100 см и 125 см. Ротор оснащен технологией Bite Limiter: стальные профили ограничивают глубину работы зубьев, снижая потребляемую мощность и обеспечивая постоянную скорость работы и

превосходную производительность. С ротором совместимы фиксированные ножи MINI BL и фиксированные зубья MINI C/3. Мульчер BL2/EX оборудован двигателем VT (Variable Torque – переменный момент), который значительно улучшает его производительность за счет увеличения, в случае необходимости, момента вращения и сокращения до минимума риска затормаживания ротора.



Система Sonic



100-140 л/мин



Ø 15 см макс.



8-14 тн



**Поршневой гидромотор**  
с регулируемым рабочим объемом  
(VT – регулируемый момент)



**Передняя крышка с гидравлическим регулированием**  
для удерживания кусков материала и более тонкого  
измельчения (по заказу)

### Система Sonic

новая автоматическая интеллектуальная система, которая управляет гидравлической трансмиссией. Система позволяет мульчеру работать с максимальной производительностью в любых условиях (BL2/EX/SONIC)



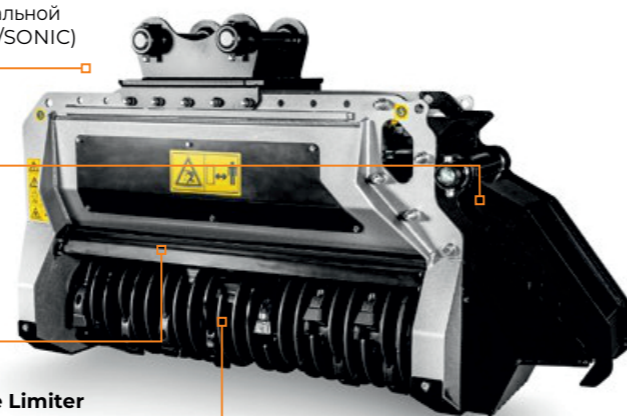
**Передний дополнительный захват**  
Перемещать и перемещать материал



**Дефлектор**  
безопасное направление  
обрабатываемого материала



**Ротор, оснащенный технологией Bite Limiter**  
(с ограничителем среза) высокая производительность  
и низкая потребляемая мощность



## ДОПОЛНИТЕЛЬНОЕ ОБОРУДОВАНИЕ



**Оптимизированный кронштейн крепления со штифтами**



**Устройство гидравлического захвата**  
ремещение материала



**Задний щиток с гидравлическим приводом**

### СТАНДАРТНОЕ ИСПОЛНЕНИЕ

Поршневой гидромотор с изменяемым крутящим объемом 55/38 см³ (BL2/EX/VT)	Интегрированный с рамой двигатель
Поршневой гидромотор с изменяемым крутящим объемом 55 см³ (BL2/EX/SONIC)	Трансмиссия с (приводными) ремнями (BL2/EX/VT)
Клапан регулирования потока	Перегородка для гидравлических соединений
Отводящий клапан	Ротор Bite Limiter
Передний щиток с гидравлическим приводом	дефлектор
Предохранительным и антикавитационным клапаном	Система Sonic (BL2/EX/SONIC)
Герметичный корпус с защитой от пыли	Трансмиссия с ремнями Poly Chain® (BL2/EX/SONIC)

### ДОПОЛНИТЕЛЬНОЕ ОБОРУДОВАНИЕ

Гидромотор со специальными настройками (BL2/EX/VT)	Оптимизированный кронштейн крепления со штифтами
Передний гидравлический щиток с контролем линии экскаватора (BL2/EX/VT)	Адаптационная крепежная плита с проушинами под пальцы и опорой
Передний дополнительный захват	Различные зубья
Гидравлический захват	

МОДЕЛЬ	BL2/EX/VT 100	BL2/EX/VT 125	BL2/EX/SONIC 100	BL2/EX/SONIC 125
<b>Интенсивность потока</b> (л/мин)	100-140	100-140	100-140	100-140
<b>Давление</b> (бар)	180-350	180-350	180-350	180-350
<b>Вес экскаватора</b> (тн)	8-14	8-14	8-14	8-14
<b>Рабочая ширина</b> (мм)	1000	1240	1000	1240
<b>Масса</b> (кг)	570	625	570	625
<b>Диаметр ротора</b> (мм)	360	360	360	360
<b>Диаметр ротора</b> (мм) <b>Макс. диаметр измельчаемого</b>	150	150	150	150
<b>Кол-во/тип зубьев</b> Мини BL	18	22	18	22

Данная информация указана для оборудования в стандартной комплектации. Технические параметры в настоящем каталоге могут быть изменены без предварительного уведомления.

### РОТОР ТИПЕ BL



**МИНИ НОЖ BL**  
(стандарт)



**МИНИ С"З**  
(опция)