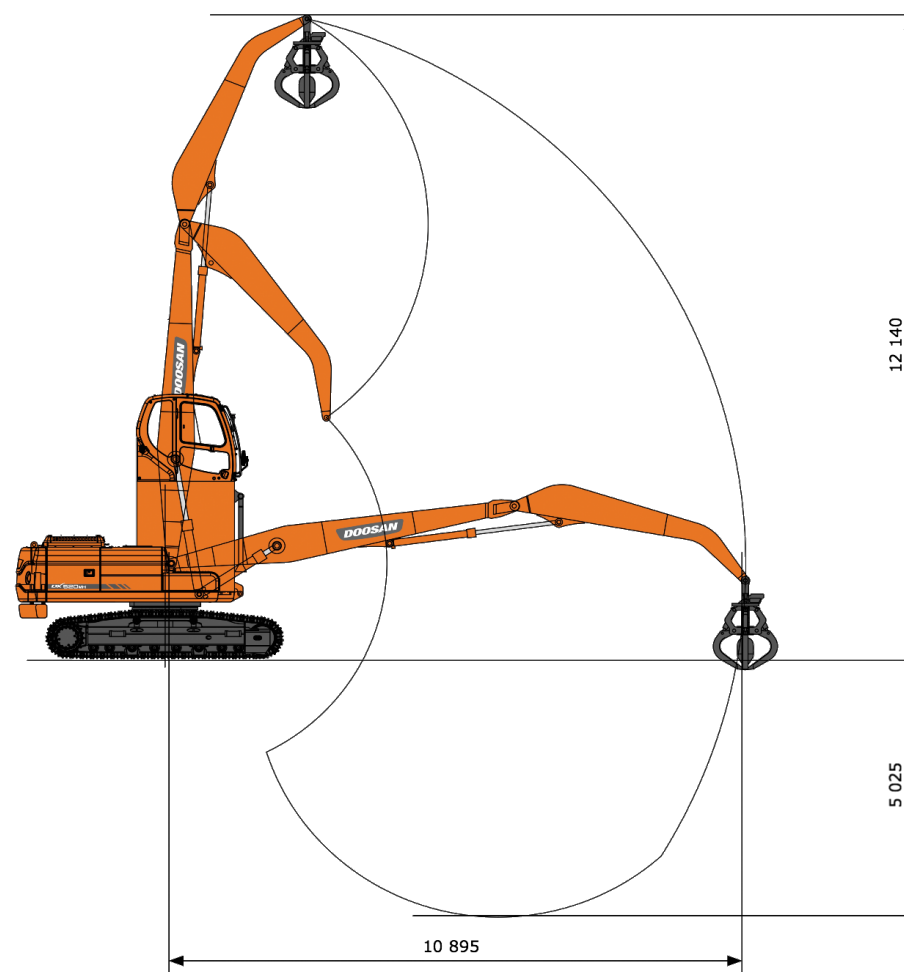
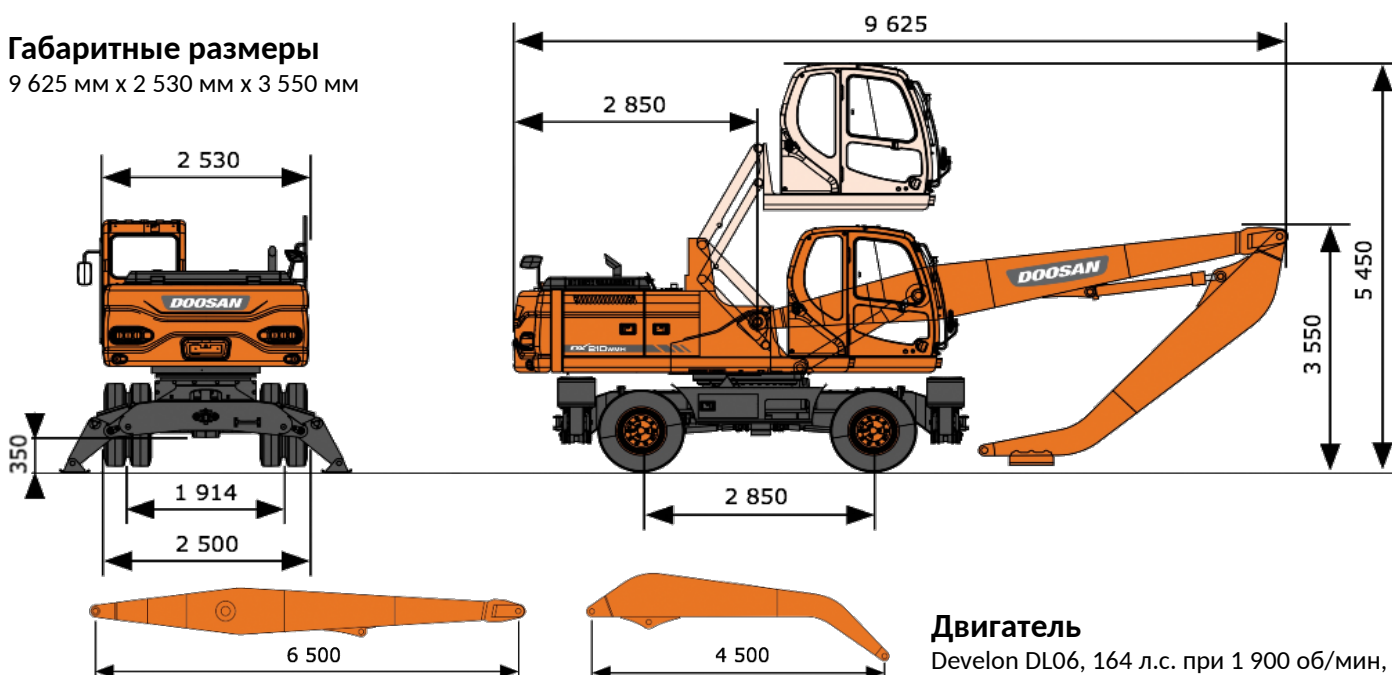


Спецификация DOOSAN DX210W MH

Максимальная высота 12 140 мм
 Максимальный радиус 10 895 мм

Габаритные размеры
 9 625 мм x 2 530 мм x 3 550 мм



Двигатель

Develon DL06, 164 л.с. при 1 900 об/мин, TIER III

Механический ТНВД
 Фильтр-водоотделитель с подогревом
 Фильтр грубой очистки воздуха циклонного типа
 Насос перекачки топлива
 Емкость топливного бака 350 л

Ходовая часть

Шины 10.0-20-14PR
 Максимальная скорость 36 км/ч
 Аутригеры впереди
 Аутригеры сзади
 Гидрозамки стрелы и рукояти

Электрооборудование

Стартер 24 В / 4,5 кВт
 Батареи 2 x 12 В / 100 А.час
 Генератор увеличенной мощности 80 А
 6 фар на кабине (4 вперед, 2 назад)
 Галогеновые фары на стреле (2 шт)
 Проблесковый маячок

Гидравлическая система

Основные насосы - 2 x 231,7 л/мин.
 Номинальное давление: 350 кгс/см²

Кабина

Радио +MP3 (стерео)
 Кондиционер и обогреватель
 Козырек от дождя
 Высокое сиденье оператора
 Стальной люк
 Боковое зеркало
 Противوشумный комплект

Дополнительно

Инструкция оператора на русском языке
 Каталог запчастей